

ECHANGEUR TYPE XK

Un échangeur tubulaire de forme parallélépipédique pour des fluides chargés



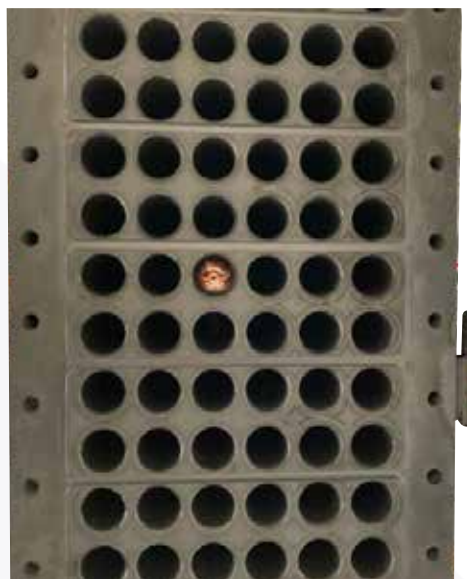
- Compacité
- Nettoyage mécanique aisé
- 2 portes de visite
- Robustesse et fiabilité

- L'accrochage des tubes sur les plaques tubulaires à la manière d'un échangeur multitubulaire
- Un circuit entièrement soudé
- Une accessibilité totale à la surface d'échange sur l'autre circuit

Principe de construction :

Un faisceau parallélépipédique est inséré au cœur d'un bâti soudé.

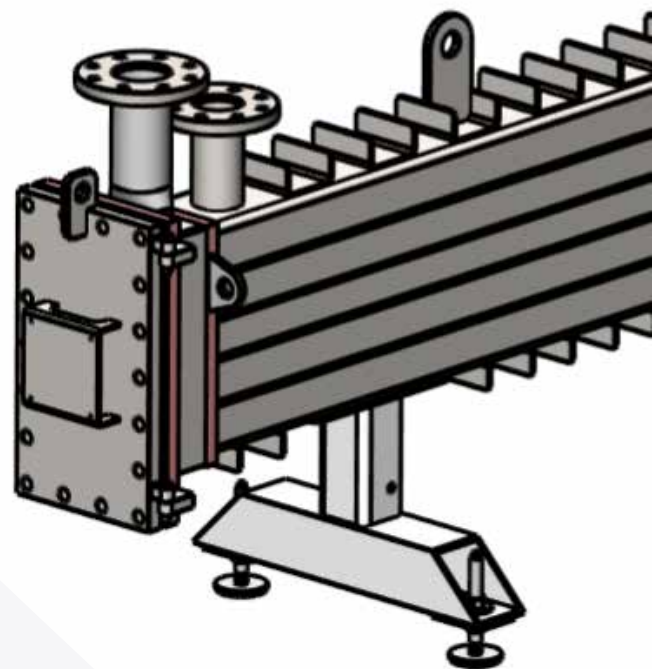
L'échangeur est équipé de 2 portes de visite permettant l'accès à toute la surface d'échange coté tubes.





Entièrement en Inox
pour le réchauffage ou le refroidissement des eaux
chargées, des boues et
des effluents

Ouverture des portes
Sans dépose des tuyauteries
Portes sur charnières



Critères de choix :

- Forte compacité
- Pression maximale de 15 bars
- Température maximale de 150°C
- Surface jusqu'à 150 m² en un seul module
- Nettoyage mécanique sur 1 circuit
- Diamètre des tubes de 42 à 89 mm
- Toutes soudures visitables
- Fabrication suivant le CODAP et les règles de l'art
- Fabrication en acier inoxydable, duplex
- Marquage CE selon norme européenne (DESP 2014/68/UE)