

Un faisceau à plaques soudées de forme parallélépipédique

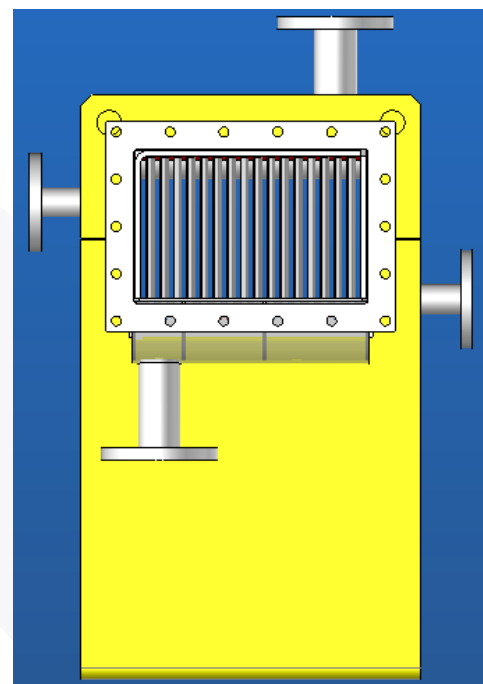


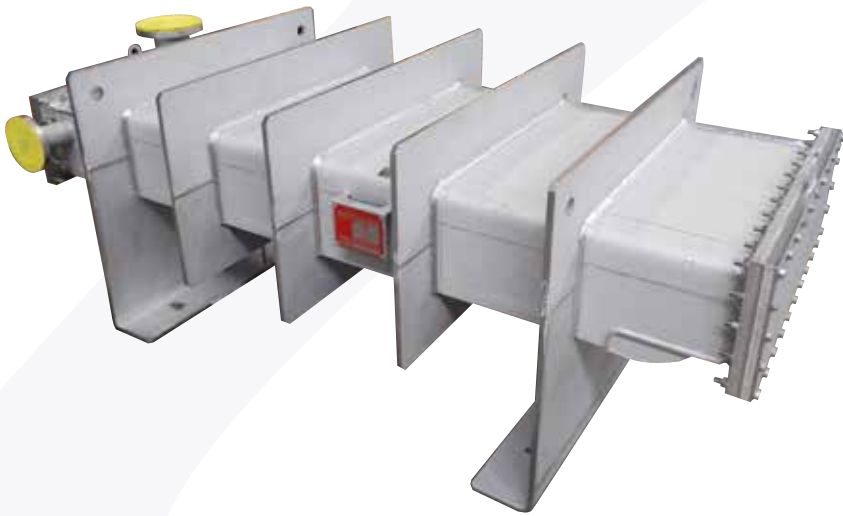
- Compacité
- Nettoyage mécanique aisé
- 2 portes de visite

- L'accrochage sans contrainte du faisceau sur les plaques d'extrémité
- Un circuit entièrement soudé
- Une accessibilité totale à la surface d'échange sur l'autre circuit

Principe de construction :

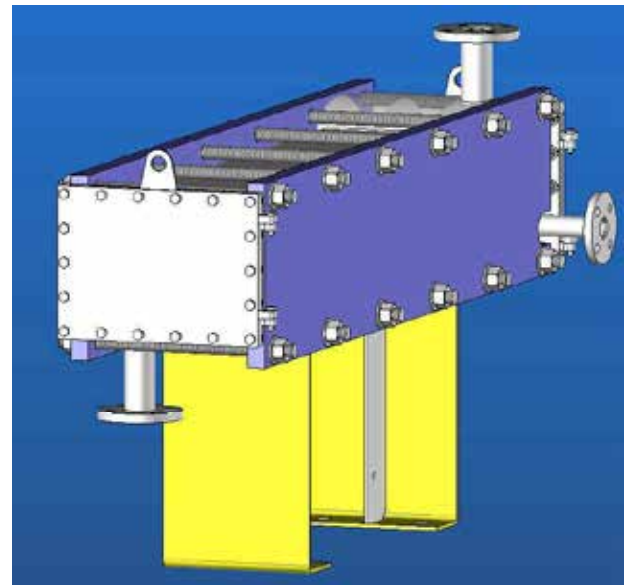
Un faisceau parallélépipédique est inséré au cœur d'un bâti soudé ou comprimé par 2 plateaux. L'échangeur est équipé de 2 portes de visite permettant l'accès à toute la surface d'échange sur un circuit.





Version tout inox pour des applications dans l'alimentaire, en Pharmacie ou pour des environnements corrosifs

Version avec plateaux en acier carbone peints pour l'industrie



Critères de choix :

- Grande compacité $200\text{m}^2/\text{m}^3$ – 1,5 m x 4.0 m au sol pour 500 m^2
- Pressions maximales de 15 bars
- Températures maximales de 250°C
- Surface jusqu'à 600 m^2 en un seul module
- Nettoyage mécanique sur 1 circuit
- Largeur des canaux de 3 à 30 mm
- Toutes soudures visitables
- Utilisation en monophasique, en condensation ou évaporation
- Dimensionnement suivant AD-MERKBLATT, CODAP, EN13445 ou ASME
- Fabrication en acier inoxydable, duplex, alliage nickel (Hastelloy C2000®, C22)
- Marquage CE selon norme européenne (DESP 2014/68/UE)